	Modèle de manuel d'exploitation	Date rédaction : 17 novembre 2003.
	Diffusion libre – restreinte – confidentielle	Date validation :
Référence : UpComp-Plan Qualité-000065-A Modèle de manuel d'exploitation.doc		

Suivi des versions-révisions et des validations du document.			
<p>Ce document annule et remplace tout document diffusé de version-révision antérieure.</p> <p>Dès réception de ce document, les destinataires ont pour obligation de détruire les versions-révisions antérieures, toutes les copies, et dus remplacer par cette version.</p> <p>Si les versions-révisions antérieures sont conservées pour mémoire, les destinataires doivent s'assurer qu'elles ne peuvent être confondues avec cette présente version-révision dans leur usage courant.</p>			
Version.	Date.	Auteurs.	Création, modification ou validation.
A	14 nov. 2003.	JPD.	Création.



Modèle de manuel d'exploitation

Date rédaction :
17 novembre 2003.

Diffusion libre – restreinte – confidentielle


Date validation :

Référence : UpComp-Plan Qualité-000065-A Modèle de manuel d'exploitation.doc

1 Tables


1.1 Table des matières

1	Tables	2
1.1	Table des matières	2
1.2	Table des illustrations	3
2	Références	4
2.1	Glossaire	4
2.2	Ressources	4
3	Introduction	5
3.1	Objet du document	5
3.2	Audience	5
3.3	Pré-requis	5
4	Pré requis	6
4.1	Matériels	Erreur ! Signet non défini.
4.2	Logiciels de base	Erreur ! Signet non défini.
4.2.1	Serveur ServeurA	Erreur ! Signet non défini.
4.2.2	Serveur ServeurB	Erreur ! Signet non défini.
4.3	Autres pré requis	Erreur ! Signet non défini.
5	Schéma d'architecture	Erreur ! Signet non défini.
5.1	Architecture externe	Erreur ! Signet non défini.
5.2	Architecture interne	Erreur ! Signet non défini.
6	Contenu de la livraison	Erreur ! Signet non défini.
6.1	Arborescence des répertoires	Erreur ! Signet non défini.
6.1.1	Répertoire RépertoireA	Erreur ! Signet non défini.
6.1.2	Répertoire RépertoireB	Erreur ! Signet non défini.
6.2	Extensions utilisées	Erreur ! Signet non défini.
7	Volumétrie	Erreur ! Signet non défini.
7.1	Dimensionnement initial	Erreur ! Signet non défini.
7.2	Métriologie	Erreur ! Signet non défini.
8	Installation et désinstallation	Erreur ! Signet non défini.
8.1	Installation	Erreur ! Signet non défini.
8.1.1	Procédure générique à chaque famille de plates-formes	Erreur ! Signet non défini.
8.1.2	Spécificités propres à chaque famille de plates-formes	Erreur ! Signet non défini.
8.2	Désinstallation	Erreur ! Signet non défini.
8.2.1	Procédure générique à chaque famille de plates-formes	Erreur ! Signet non défini.
8.2.2	Spécificités propres à chaque famille de plates-formes	Erreur ! Signet non défini.
9	Configuration	Erreur ! Signet non défini.
9.1	Paramètres	Erreur ! Signet non défini.
9.1.1	Paramètre ParamètreA	Erreur ! Signet non défini.
9.1.2	Paramètre ParamètreB	Erreur ! Signet non défini.
9.2	Fichiers de xxx	Erreur ! Signet non défini.
10	Sécurité	Erreur ! Signet non défini.
10.1	Règle RègleA	Erreur ! Signet non défini.
10.2	Règle RègleB	Erreur ! Signet non défini.

	Modèle de manuel d'exploitation	Date rédaction : 17 novembre 2003.
	Diffusion libre – restreinte – confidentielle	Date validation :
Référence : UpComp-Plan Qualité-000065-A Modèle de manuel d'exploitation.doc		

1.2 Table des illustrations

Tableau 1 – Liste de matériels.....	12
Tableau 2 – Liste de logiciels de base pour le serveur ServeurA	Erreur ! Signet non défini.
Tableau 3 – Liste de logiciels de base pour le serveur ServeurB	Erreur ! Signet non défini.
Diagramme 4 – Architecture externe.....	Erreur ! Signet non défini.
Diagramme 5 – Architecture interne.....	Erreur ! Signet non défini.
Diagramme 6 – Arborescence des répertoires	Erreur ! Signet non défini.
Tableau 7 – Extensions utilisées	Erreur ! Signet non défini.
Tableau 8 – Métriques du dimensionnement initial	Erreur ! Signet non défini.
Tableau 9 – Dimensionnement initial	Erreur ! Signet non défini.

	Modèle de manuel d'exploitation	Date rédaction : 17 novembre 2003.
	Diffusion libre – restreinte – confidentielle	Date validation :
Référence : UpComp-Plan Qualité-000065-A Modèle de manuel d'exploitation.doc		


2 Références

2.1 Glossaire

Liste des définitions des termes employés.	
Ce tableau recense tous les termes, les concepts particuliers ainsi que les abréviations employés dans ce document.	
Terme, concept, abrégé.	Définition du terme, du concept ou de l'abréviation.

2.2 Ressources

Liste des documents applicables et en référence.		
Un document est applicable à partir du moment où son contenu est validé et que l'activité ou le projet fait partie de son périmètre d'application. Il est obligatoire d'appliquer son contenu.		
Un document est en référence à partir du moment où son contenu n'est pas validé ou que l'activité ou le projet ne fait partie de son périmètre d'application. Il est recommandé d'appliquer son contenu mais cela n'est pas obligatoire.		
Un document applicable est indicé par A1, A2, A3 , etc. Un document en référence est indicé par R1, R2, R3 , etc.		
Index.	Nom du document.	Commentaire.
A1	UpComp-Plan Qualité-000005	Méthode documentaire.
A2	UpComp-Plan Qualité-000006	Processus de management de projet.
A3	UpComp-Plan Qualité-000066	Méthode de spécification de l'exploitation du système.
A4	UpComp-Projet sans nom-000002	Plan documentaire du projet.
A5	UpComp-Projet sans nom-000000	Spécification d'architecture du système.
A6	UpComp-Projet sans nom-000000	Manuel d'administration du système.

	Modèle de manuel d'exploitation	Date rédaction : 17 novembre 2003.
	Diffusion libre – restreinte – confidentielle	Date validation :
Référence : UpComp-Plan Qualité-000065-A Modèle de manuel d'exploitation.doc		

3 Introduction

3.1 Objet du document

L'objet de ce document est d'expliquer comment exploiter l'application **ApplicationSansNom**.

Ce document ne s'appuie sur aucun a priori sur les connaissances des acteurs en présence, en particulier l'état de l'art de l'exploitation d'une application reposant sur **Up ! Application System**.

Ce document est rédigé par la **Maîtrise d'Oeuvre (MOE)**. Il est approuvé par la **Maîtrise d'Ouvrage (MOA)**.

3.2 Audience


Ce document s'adresse aux administrateurs système de la **Maîtrise d'Ouvrage (MOA)** en charge de l'exploitation de l'application **ApplicationSansNom**.

3.3 Pré-requis

Le pré-requis est la connaissance des documents suivants :

- **Méthode documentaire** [A1].
- **Processus de management de projet** [A2].
- **Méthode de spécification de l'exploitation du système** [A3].

Nous rappelons que tous les documents applicables ou référencés pour le projet **ApplicationSansNom** sont tracés dans le **Plan documentaire** [A4].

	Modèle de manuel d'exploitation	Date rédaction : 17 novembre 2003.
	Diffusion libre – restreinte – confidentielle	Date validation :
Référence : UpComp-Plan Qualité-000065-A Modèle de manuel d'exploitation.doc		


4 Programmes en automatique

4.1 Liste des programmes

Voici la liste des programmes automatiques de l'application **ApplicationSansNom** :

Nom de la commande.	Périodicité.
CommandeA.	Périodicité de la commande.
Description de la commande CommandeA.	
CommandeB.	Périodicité de la commande.
Description de la commande CommandeB.	

Tableau 1 – Liste des programmes

	Modèle de manuel d'exploitation	Date rédaction : 17 novembre 2003.
	Diffusion libre – restreinte – confidentielle	Date validation :
Référence : UpComp-Plan Qualité-000065-A Modèle de manuel d'exploitation.doc		

4.2 Commande **CommandeA**

4.2.1 Pré requis

Le pré requis pour lancer la commande **CommandeA** est ...

4.2.2 Incompatibilité

La commande **CommandeA** ne peut être exécutée simultanément avec ...

4.2.3 Durée

La durée approximative de traitement de la commande **CommandeA** est la suivante :

Nombre d'enregistrements	Durée moyenne
100	1min 40 s.
1 000	16 min 40s.
10 000	2 h 46 min 40s.

Tableau 2 – Durée moyenne de la commande **CommandeA**

4.2.4 Paramètres

Certains paramètres font référence à des fichiers ou à des chemins d'accès. En ce cas, il est possible d'employer des variables environnement dans l'expression des chemins d'accès. Exemple :

```
lib=$UPS_GNC_LIB/X11.lib
```

D'autre part, les séparateurs de répertoire peuvent être indifféremment **division /** ou **division inversée **.

Les paramètres sont lus successivement dans :

- Les variables environnement.
- Le fichier d'initialisation **\$UPS_HOME/ini/CommandeA.ini** en mode mono-utilisateur ou **\$UPS_HOME/ini/\$UPS_USER/CommandeA.ini** en mode multi-utilisateur. La section est **CommandeA**.
- Le fichier de paramètres s'il existe.
- La ligne de commande.
Les valeurs des paramètres comportant des caractères **espace** doivent être mises entre caractères **guillemet "** ou entre caractères **apostrophe '**.
Les paramètres peuvent être préfixés par **CommandeA**.

4.2.4.1 Paramètre **ParamètreA_A**

ParamètreA_A permet de ... Sa valeur par défaut est ...

Voici la liste des valeurs admissibles par le **ParamètreA_A**.

Valeurs.	Sémantique.
ValeurA_A_A.	Description de la valeur ValeurA_A_A.
ValeurA_A_B.	Description de la valeur ValeurA_A_B.

Voici un exemple d'emploi de **ParamètreA_A**.

	Modèle de manuel d'exploitation	Date rédaction : 17 novembre 2003.
	Diffusion libre – restreinte – confidentielle	Date validation :
Référence : UpComp-Plan Qualité-000065-A Modèle de manuel d'exploitation.doc		

ParamètreA_A=ValeurA_A_A

4.2.4.2 Paramètre ParamètreA_B

ParamètreA_B permet de ... Sa valeur par défaut est ...

Voici la liste des valeurs admissibles par le **ParamètreA_B** :

Valeurs.	Sémantique.
ValeurA_B_A.	Description de la valeur ValeurA_B_A.
ValeurA_B_B.	Description de la valeur ValeurA_B_B.

Voici un exemple d'emploi de **ParamètreA_B** :

ParamètreA_B=ValeurA_B_B

4.2.5 Compte-rendu

Voici les comptes-rendus de la commande **CommandeA** :

- **Compte-rendu 1.**
Description du compte-rendu.
- **Compte-rendu 2.**
Description du compte-rendu.

4.2.6 Trace d'application


Voici comment déclencher la trace d'application de la commande **CommandeA** :

Les informations tracées sont les suivantes :

- **Information 1.**
Description de l'information et de sa présentation dans la trace d'application.
- **Information 2.**
Description de l'information et de sa présentation dans la trace d'application.

Voici un exemple de trace d'application pour la commande **CommandeA** :

Texte de la trace

	Modèle de manuel d'exploitation	Date rédaction : 17 novembre 2003.
	Diffusion libre – restreinte – confidentielle	Date validation :
Référence : UpComp-Plan Qualité-000065-A Modèle de manuel d'exploitation.doc		

4.3 Commande CommandeB

4.3.1 Pré requis

Le pré requis pour lancer la commande **CommandeB** est ...

4.3.2 Incompatibilité

La commande **CommandeB** ne peut être exécutée simultanément avec ...

4.3.3 Durée

La durée approximative de traitement de la commande **CommandeB** est la suivante :

Nombre d'enregistrements	Durée moyenne
100	1min 40 s.
1 000	16 min 40s.
10 000	2 h 46 min 40s.

Tableau 3 – Durée moyenne de la commande **CommandeB**

4.3.4 Paramètres

Certains paramètres font référence à des fichiers ou à des chemins d'accès. En ce cas, il est possible d'employer des variables environnement dans l'expression des chemins d'accès. Exemple :

```
lib=$UPS_GNC_LIB/X11.lib
```

D'autre part, les séparateurs de répertoire peuvent être indifféremment **division /** ou **division inversée **.

Les paramètres sont lus successivement dans :


- Les variables environnement.
- Le fichier d'initialisation **\$UPS_HOME/ini/CommandeB.ini** en mode mono-utilisateur ou **\$UPS_HOME/ini/\$UPS_USER/CommandeB.ini** en mode multi-utilisateur.
La section est **CommandeB**.
- Le fichier de paramètres s'il existe.
- La ligne de commande.
Les valeurs des paramètres comportant des caractères **espace** doivent être mises entre caractères **guillemet "** ou entre caractères **apostrophe '**.
Les paramètres peuvent être préfixés par **CommandeB**.

4.3.4.1 Paramètre ParamètreB_A

ParamètreB_A permet de ... Sa valeur par défaut est ...

Voici la liste des valeurs admissibles par le **ParamètreB_A**.

Valeurs.	Sémantique.
ValeurB_A_A.	Description de la valeur ValeurB_A_A.
ValeurB_A_B.	Description de la valeur ValeurB_A_B.

	Modèle de manuel d'exploitation	Date rédaction : 17 novembre 2003.
	Diffusion libre – restreinte – confidentielle	Date validation :
Référence : UpComp-Plan Qualité-000065-A Modèle de manuel d'exploitation.doc		

Voici un exemple d'emploi de **ParamètreB_A**.

ParamètreB_A=ValeurB_A_A

4.3.4.2 Paramètre ParamètreB_B

ParamètreB_B permet de ... Sa valeur par défaut est ...

Voici la liste des valeurs admissibles par le **ParamètreB_B** :

Valeurs.	Sémantique.
ValeurB_B_A.	Description de la valeur ValeurB_B_A.
ValeurB_B_B.	Description de la valeur ValeurB_B_B.

Voici un exemple d'emploi de **ParamètreB_B** :

ParamètreB_B=ValeurB_B_B

4.3.5 Compte-rendu

Voici les comptes-rendus de la commande **CommandeA** :

- **Compte-rendu 1.**
Description du compte-rendu.
- **Compte-rendu 2.**
Description du compte-rendu.

4.3.6 Trace d'application


Voici comment déclencher la trace d'application de la commande **CommandeA** :

Les informations tracées sont les suivantes :

- **Information 1.**
Description de l'information et de sa présentation dans la trace d'application.
- **Information 2.**
Description de l'information et de sa présentation dans la trace d'application.

Voici un exemple de trace d'application pour la commande **CommandeA** :

Texte de la trace

	Modèle de manuel d'exploitation	Date rédaction : 17 novembre 2003.
	Diffusion libre – restreinte – confidentielle	Date validation :
Référence : UpComp-Plan Qualité-000065-A Modèle de manuel d'exploitation.doc		

5 Dépendance entre les traitements

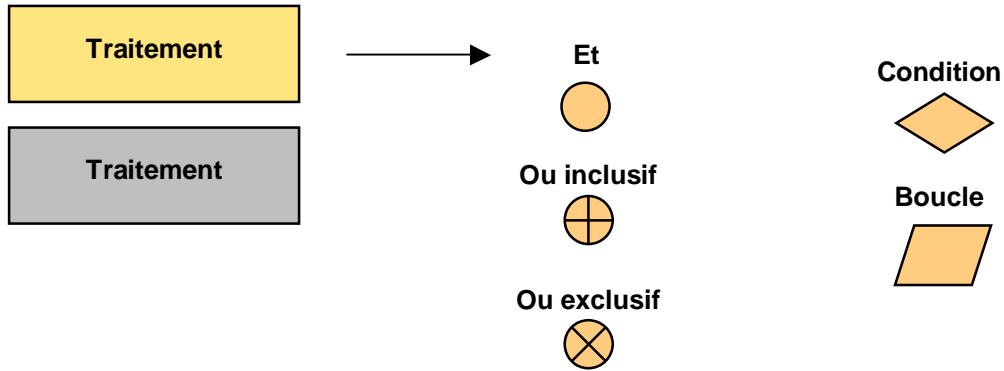



Diagramme 4 – Dépendance entre les traitements

	Modèle de manuel d'exploitation	Date rédaction : 17 novembre 2003.
	Diffusion libre – restreinte – confidentielle	Date validation :
Référence : UpComp-Plan Qualité-000065-A Modèle de manuel d'exploitation.doc		

6 Procédure de supervision

6.1 Description de la procédure

Voici les étapes de la procédure de supervision :

- Vérifier ...
- Vérifier ...
- Vérifier ...

6.2 Organigramme de la procédure

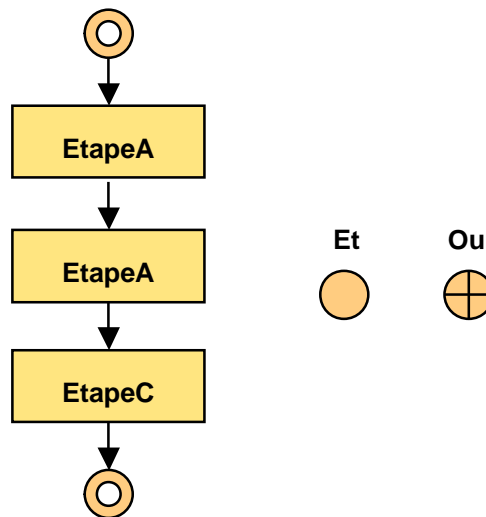



Tableau 5 – Procédure de supervision

	Modèle de manuel d'exploitation	Date rédaction : 17 novembre 2003.
	Diffusion libre – restreinte – confidentielle	Date validation :
Référence : UpComp-Plan Qualité-000065-A Modèle de manuel d'exploitation.doc		

7 Procédures de sauvegarde et de restauration

7.1 Procédure de sauvegarde

7.1.1 Description de la procédure

La périodicité de la sauvegarde est tous les ...

La rotation des médias est la suivante ...

Voici les étapes de la procédure de sauvegarde :

- Exécuter ...
- Vérifier ...
- Exécuter ...
- Vérifier ...

7.1.2 Organigramme de la procédure

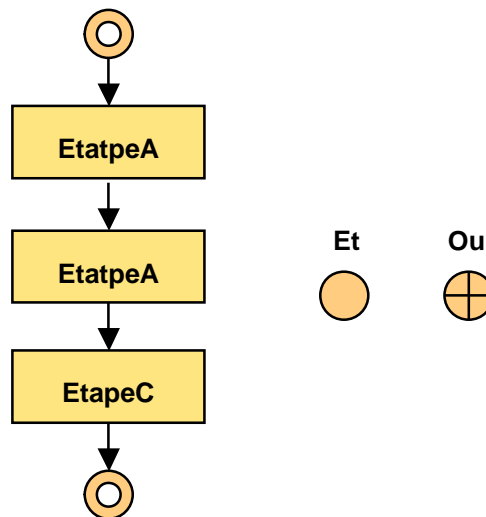



Tableau 6 – Procédure de sauvegarde

7.2 Procédure de restauration

7.2.1 Description de la procédure

Voici les étapes de la procédure de restauration :

- Exécuter ...
- Vérifier ...
- Exécuter ...
- Vérifier ...

	Modèle de manuel d'exploitation	Date rédaction : 17 novembre 2003.
	Diffusion libre – restreinte – confidentielle	Date validation :
Référence : UpComp-Plan Qualité-000065-A Modèle de manuel d'exploitation.doc		

7.2.2 Organigramme de la procédure

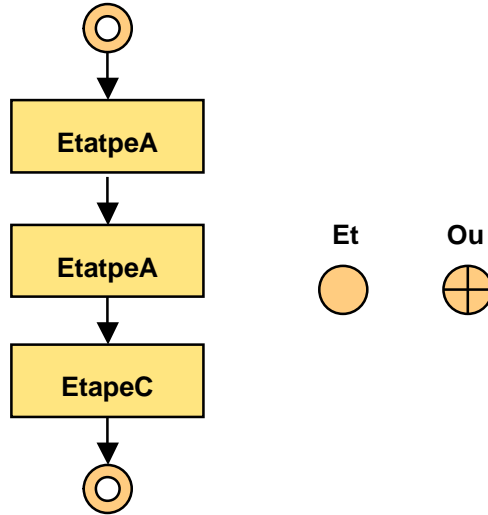



Tableau 7 – Procédure de restauration

	Modèle de manuel d'exploitation	Date rédaction : 17 novembre 2003.
	Diffusion libre – restreinte – confidentielle	Date validation :
Référence : UpComp-Plan Qualité-000065-A Modèle de manuel d'exploitation.doc		

8 Procédures d'archivage et de purge

8.1 Procédure d'archivage

8.1.1 Description de la procédure

La périodicité de l'archivage est tous les ...

Voici les étapes de la procédure d'archivage :

- Exécuter ...
- Vérifier ...
- Exécuter ...
- Vérifier ...

8.1.2 Organigramme de la procédure

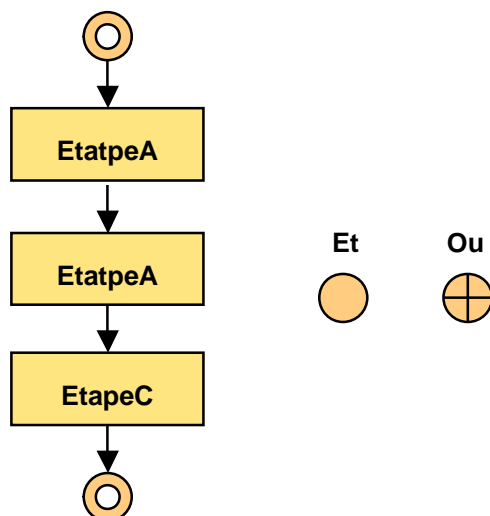


Tableau 8 – Procédure d'archivage


8.2 Procédure de purge

8.2.1 Description de la procédure

La périodicité de la purge est tous les ...

Voici les étapes de la procédure de purge :

- Exécuter ...
- Vérifier ...
- Exécuter ...
- Vérifier ...

	Modèle de manuel d'exploitation	Date rédaction : 17 novembre 2003.
	Diffusion libre – restreinte – confidentielle	Date validation :
Référence : UpComp-Plan Qualité-000065-A Modèle de manuel d'exploitation.doc		

8.2.2 Organigramme de la procédure

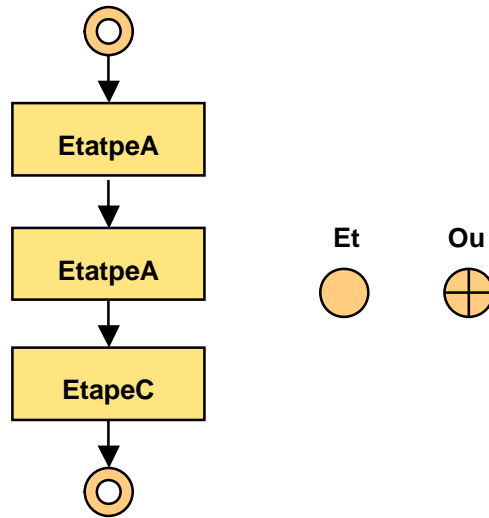


Tableau 9 – Procédure de purge

Fin de document