

	<b>Spécification technique d'un composant logiciel</b>	<b>Date rédaction :</b> 17 novembre 2003.
	<b>Diffusion publique</b>	<b>Date validation :</b>
<b>Référence :</b> UpComp-Meilleure pratique-000016-A Spécification technique d'un composant logiciel.doc		

<b>Suivi des versions-révisions et des validations du document.</b>			
<p>Ce document annule et remplace tout document diffusé de version-révision antérieure.</p> <p>Dès réception de ce document, les destinataires ont pour obligation de détruire les versions-révisions antérieures, toutes les copies, et de les remplacer par cette version.</p> <p>Si les versions-révisions antérieures sont conservées pour mémoire, les destinataires doivent s'assurer qu'elles ne peuvent être confondues avec cette présente version-révision dans leur usage courant.</p>			
Version.	Date.	Auteurs.	Création, modification ou validation.
A	20 oct. 2003.	JPD.	Création.

	<b>Spécification technique d'un composant logiciel</b>	<b>Date rédaction :</b> 17 novembre 2003.
	<b>Diffusion publique</b>	<b>Date validation :</b>
<b>Référence :</b> UpComp-Meilleure pratique-000016-A Spécification technique d'un composant logiciel.doc		

# 1 Tables

## 1.1 Table des matières

<b>1</b>	<b>Tables</b>	<b>2</b>
1.1	Table des matières	2
1.2	Table des illustrations	3
<b>2</b>	<b>Références</b>	<b>4</b>
2.1	Glossaire	4
2.2	Ressources	4
<b>3</b>	<b>Introduction</b>	<b>5</b>
3.1	Objet du document	5
3.2	Audience	5
3.3	Pré-requis	5
<b>4</b>	<b>Description</b>	<b>6</b>
4.1	Objet du composant	6
4.2	Conventions	6
4.3	Principes	6
<b>5</b>	<b>Modèle de données</b>	<b>7</b>
5.1	Entité Adresse	8
5.2	Entité Contact	9
5.3	Entité Société	10
<b>6</b>	<b>Interaction avec l'utilisateur</b>	<b>11</b>
6.1	Interfaces homme-machine	11
6.1.1	Interface homme-machine Adresse	11
6.1.2	Interface homme-machine Contacts	12
6.1.3	Interface homme-machine Sociétés	14
6.2	Editions	16
6.2.1	Liste des contacts	16
<b>7</b>	<b>Interaction du système avec les autres systèmes</b>	<b>18</b>
7.1	Appels de service	18
7.1.1	Appel de service Consultation des adresses	18
7.2	Echanges de données	19
7.2.1	Chargement des contacts	19
<b>8</b>	<b>Traitements</b>	<b>21</b>
8.1	Enchaînement des traitements	21
8.2	Traitements complexes	21
8.2.1	Traitement Chargement des contacts	21

	<b>Spécification technique d'un composant logiciel</b>	<b>Date rédaction :</b> <b>17 novembre 2003.</b>
	<b>Diffusion publique</b>	<b>Date validation :</b>
<b>Référence :</b> UpComp-Meilleure pratique-000016-A Spécification technique d'un composant logiciel.doc		

## 1.2 Table des illustrations

Diagramme 1 – Modèle physique de données du composant <i>Contacts</i> du module <i>Contacts</i> .....	7
Tableau 2 – Entité Adresse .....	9
Tableau 3 – Entité Contact .....	10
Tableau 4 – Entité Société.....	10
Copie d'écran 5 – Interface homme-machine Adresse .....	11
Tableau 6 – Paramètres de l'interface homme-machine Adresse .....	11
Tableau 7 – Description des champs de l'interface homme-machine Adresse.....	12
Tableau 8 – Règles de contrôle de validité de l'interface homme-machine Adresse.....	12
Copie d'écran 9 – Interface homme-machine Contacts .....	13
Tableau 10 – Description des champs de l'interface homme-machine Contacts.....	14
Tableau 11 – Règle de contrôle de validité de l'interface homme-machine Contacts .....	14
Copie d'écran 12 – Interface homme-machine Sociétés.....	15
Tableau 13 – Description des champs de l'interface homme-machine Sociétés .....	15
Tableau 14 – Règle de contrôle de validité de l'interface homme-machine Sociétés .....	16
Copie d'écran 15 – Edition Liste des contacts .....	16
Tableau 16 – Paramètres de l'édition Liste des contacts .....	16
Tableau 17 – Description des champs de l'édition Liste des contacts.....	17
Tableau 18 – Règle de contrôle de validité de Liste des contacts .....	17
Tableau 19 – Description de l'appel de service Consultation des adresses. ....	18
Tableau 20 – Paramètres de l'échange de données Chargement des contacts.....	19
Tableau 21 – Description de l'échange de données Chargement des contacts .....	20
Tableau 22 – Règle de contrôle de validité sur l'échange de données Chargement des contacts .....	20
Diagramme 23 – Algorithme du traitement Chargement des contacts .....	21

	<b>Spécification technique d'un composant logiciel</b>	<b>Date rédaction :</b> 17 novembre 2003.
	<b>Diffusion publique</b>	<b>Date validation :</b>
<b>Référence :</b> UpComp-Meilleure pratique-000016-A Spécification technique d'un composant logiciel.doc		

## 2 Références

### 2.1 Glossaire

Liste des définitions des termes employés.	
Ce tableau recense tous les termes, les concepts particuliers ainsi que les abréviations employés dans ce document.	
Terme, concept, abrégé.	Définition du terme, du concept ou de l'abréviation.

### 2.2 Ressources

Liste des documents applicables et en référence.		
Un document est <b>applicable</b> à partir du moment où son contenu est validé et que l'activité ou le projet fait partie de son périmètre d'application. Il est obligatoire d'appliquer son contenu.		
Un document est en <b>référence</b> à partir du moment où son contenu n'est pas validé ou que l'activité ou le projet ne fait partie de son périmètre d'application. Il est recommandé d'appliquer son contenu mais cela n'est pas obligatoire.		
Un document applicable est indiqué par <b>A1, A2, A3</b> , etc. Un document en référence est indiqué par <b>R1, R2, R3</b> , etc.		
Index.	Nom du document.	Commentaire.
<b>A1</b>	UpComp-Plan Qualité-000005	Méthode documentaire.
<b>A2</b>	UpComp-Plan Qualité-000006	Processus de management de projet.
<b>A3</b>	UpComp-Plan Qualité-000044	Méthode de spécification technique d'un composant logiciel.
<b>A4</b>	UpComp-Contacts-000002	Plan documentaire du projet.
<b>A5</b>	UpComp-Contacts-000007	Spécification des besoins du système.
<b>A6</b>	UpComp-Contacts-000013	Spécification d'architecture du système.
<b>A7</b>	UpComp-Contacts-000018	Spécification technique d'interface.
<b>A8</b>	UpComp-Contacts-000015	Spécification technique des composants matériels.

	<b>Spécification technique d'un composant logiciel</b>	Date rédaction : <b>17 novembre 2003.</b>
	Diffusion publique	Date validation :
<b>Référence :</b> UpComp-Meilleure pratique-000016-A Spécification technique d'un composant logiciel.doc		

## 3 Introduction

### 3.1 Objet du document

L'objet de ce document est de décrire le contenu technique du composant logiciel **Contacts** du module **Contacts** pour le projet **Contacts**.

Ce document est rédigé et approuvé par la **Maîtrise d'Oeuvre (MOE)**.

### 3.2 Audience

Ce document s'adresse aux :

- **Directeurs de projets et chefs de projets.**  
Pour la compréhension du composant technique.
- **Ingénieurs de développement.**  
Pour savoir comment est conçu le composant technique.

Pour aider ces personnes à remplir le document **Spécification technique d'un composant logiciel**, leur manager et la cellule de support projet se tiennent à leur disposition.

### 3.3 Pré-requis

Le pré-requis est la connaissance des documents suivants :

- **Méthode documentaire** [A1].
- **Processus de management de projet** [A2].
- **Méthode de spécification technique d'un composant logiciel** [A3].

Nous rappelons que tous les documents applicables ou référencés pour le projet **Contacts** sont tracés dans le **Plan documentaire** [A4].

	<b>Spécification technique d'un composant logiciel</b>	<b>Date rédaction :</b> 17 novembre 2003.
	<b>Diffusion publique</b>	<b>Date validation :</b>
<b>Référence :</b> UpComp-Meilleure pratique-000016-A Spécification technique d'un composant logiciel.doc		

## 4 Description

### 4.1 Objet du composant

L'objet du composant logiciel **Contacts** du module **Contacts** est de présenter les contacts mémorisés dans la base de données, de rechercher un contact particulier ou d'imprimer une fiche d'un contact.

### 4.2 Conventions

Les conventions du composant logiciel **Contacts** du module **Contacts** sont les suivantes :

- **Le préfixe du module est *Contacts*.**  
Il est employé pour les dénominations de toutes les définitions non statiques
- **Taille des chaînes de caractère.**  
Les constantes pour les chaînes de caractère sont les suivantes :
  - **CO\_TailleIdf** pour un identificateur.
  - **CO\_TailleNomFichier** pour un nom de fichier ou de répertoire.
  - **CO\_TailleBuffer** pour une variable temporaire de construction d'une chaîne de caractère.

### 4.3 Principes

Les principes utilisés par les traitements du composant logiciel **Contacts** du module **Contacts** sont les suivants :

- Les interfaces hommes-machines sont réalisées avec l'**API Win32**.
- Les éditions sont réalisées avec l'**API Win32**.
- L'accès à la base de données est réalisé via l'**API Oracle Call Interface (OCI)**.

	<b>Spécification technique d'un composant logiciel</b>	<b>Date rédaction : 17 novembre 2003.</b>
	<b>Diffusion publique</b>	<b>Date validation :</b>
<b>Référence :</b> UpComp-Meilleure pratique-000016-A Spécification technique d'un composant logiciel.doc		

## 5 Modèle de données

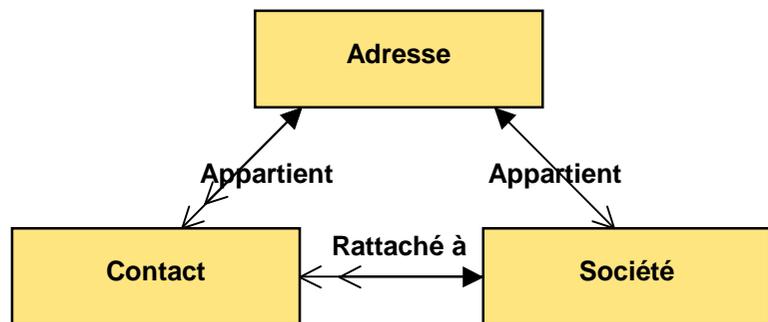


Diagramme 1 – Modèle physique de données du composant *Contacts* du module *Contacts*

	<b>Modèle de spécification technique d'un composant logiciel</b>	Date rédaction : 17 novembre 2003.
	Diffusion publique	Date validation :
<b>Référence :</b> UpComp-Meilleure pratique-000016-A Spécification technique d'un composant logiciel.doc		

Toutes les entités sont décrites en détail dans le fichier **contacts.e**. Voici leur description :

- **Adresse.**  
Description d'une adresse d'un contact ou d'une société. Elle est conservée dans la table **Adresse**.
- **Contact.**  
Description d'un contact d'**Up ! Company**. Elle est conservée dans la table **Contact**.
- **Société.**  
Description d'une société en relation avec **Up ! Company**. Elle est conservée dans la table **Société**.

## 5.1 Entité Adresse

Voici la description de l'entité **Adresse** correspondant à la table du même nom.

Propriétés.		
Dénomination.	Type.	Valeurs possibles.
<b>Description.</b>		
<b>Batiment.</b>	Varchar(255).	« Bâtiment A ».
Complément de l'adresse, tel le nom du bâtiment, le numéro de l'escalier, etc.		
<b>CodePostal.</b>	Number(7).	75001.
Numéro du code postal.		
<b>Identifiant.</b>	Number(7).	1.
Clé unique d'identification de l'adresse.		
<b>IdentifiantContact.</b>	Nul Ou Number(7).	1.
Clé unique d'identification du contact si l'adresse est celle d'un contact.		
<b>IdentifiantSociete.</b>	Nul Ou Number(7).	1.
Clé unique d'identification de la société si l'adresse est celle d'une société.		
<b>Numero.</b>	Number(7,2).	1.
Numéro de la rue.		
<b>Rue.</b>	Varchar(255).	« Boulevard Magenta ».
Nom de la rue, de l'avenue ou du boulevard.		
<b>Ville.</b>	Varchar(255).	« Paris ».
Nom de la ville.		
Méthodes.		
Dénomination et paramètres.		
Description.		
<b>Creer().</b>		
Création d'une nouvelle adresse.		



	<b>Modèle de spécification technique d'un composant logiciel</b>	Date rédaction : 17 novembre 2003.
	Diffusion publique	Date validation :
<b>Référence :</b> UpComp-Meilleure pratique-000016-A Spécification technique d'un composant logiciel.doc		

<b>Lire(Critere : Varchar(255)).</b>
Lecture d'un ou de plusieurs adresses en fonction du critère <i>Critere</i> .
<b>Modifier().</b>
Modification d'une adresse existante.
<b>Supprimer().</b>
Suppression d'une adresse existante.

Tableau 2 – Entité Adresse

## 5.2 Entité Contact

Voici la description de l'entité **Contact** correspondant à la table du même nom.

<b>Propriétés.</b>		
<b>Dénomination.</b>	<b>Type.</b>	<b>Valeurs possibles.</b>
<b>Description.</b>		
<b>EEmail.</b>	Varchar(255).	« <a href="mailto:j-duval@em-lyon.com">j-duval@em-lyon.com</a> ».
Adresse e-mail du contact.		
<b>Identifiant.</b>	Number(7).	1.
Clé unique d'identification du contact.		
<b>IdentifiantAdresse.</b>	Number(7).	1.
Clé unique d'identification de l'adresse du contact.		
<b>IdentifiantSociete.</b>	Number(7).	1.
Clé unique d'identification de la société du contact.		
<b>Nature.</b>	Enuméré « Nature ».	« Actionnaire ».
Nature du contact.		
<b>Nom.</b>	Varchar(255).	« DUVAL ».
Nom du contact.		
<b>Prenom.</b>	Varchar(255).	« Jean-Pierre ».
Prénom du contact.		
<b>Telephone.</b>	Number(10)	1.
Numéro de téléphone du contact.		
<b>Méthodes.</b>		
<b>Dénomination et paramètres.</b>		
<b>Description.</b>		
<b>Creer().</b>		
Création d'un nouveau contact.		
<b>Lire(Critere : Varchar(255)).</b>		

	<b>Modèle de spécification technique d'un composant logiciel</b>	Date rédaction : 17 novembre 2003.
	Diffusion publique	Date validation :
<b>Référence :</b> UpComp-Meilleure pratique-000016-A Spécification technique d'un composant logiciel.doc		

Lecture d'un ou de plusieurs contacts en fonction du critère <b>Critere</b> .
<b>Modifier().</b>
Modification d'un contact existant.
<b>Supprimer().</b>
Suppression d'un contact existant.

Tableau 3 – Entité Contact

### 5.3 Entité Société

Voici la description de l'entité **Société** correspondant à la table du même nom.

<b>Propriétés.</b>		
<b>Dénomination.</b>	<b>Type.</b>	<b>Valeurs possibles.</b>
<b>Description.</b>		
<b>Identifiant.</b>	Number(7).	1.
Clé unique d'identification de la société.		
<b>IdentifiantAdresse.</b>	Number(7).	1.
Clé unique d'identification de l'adresse de la société.		
<b>Nature.</b>	Enuméré « Nature ».	« Actionnaire ».
Nature de la société.		
<b>RaisonSociale.</b>	Varchar(255).	« Up ! Company ».
Raison sociale de la société.		
<b>Siren.</b>	Number(20).	« 0123456789 ».
Numéro d'immatriculation de la société.		
<b>Méthodes.</b>		
<b>Dénomination et paramètres.</b>		
<b>Description.</b>		
<b>Creer().</b>		
Création d'une nouvelle société.		
<b>Lire(Critere : Varchar(255)).</b>		
Lecture d'une ou de plusieurs sociétés en fonction du critère <b>Critere</b> .		
<b>Modifier().</b>		
Modification d'une société existante.		
<b>Supprimer().</b>		
Suppression d'une société existante.		

Tableau 4 – Entité Société

	<b>Modèle de spécification technique d'un composant logiciel</b>	Date rédaction : 17 novembre 2003.
	Diffusion publique	Date validation :
<b>Référence :</b> UpComp-Meilleure pratique-000016-A Spécification technique d'un composant logiciel.doc		

## 6 Interaction avec l'utilisateur

### 6.1 Interfaces homme-machine

#### 6.1.1 Interface homme-machine Adresse

L'interface homme-machine **Adresse** permet de créer, de modifier, de supprimer une adresse  
Voici la copie d'écran de l'interface :

Copie d'écran 5 – Interface homme-machine Adresse

Paramètres.	Descriptions.
IdentificationAdresse.	Adresse optionnelle du contact ou de la société à modifier.

Tableau 6 – Paramètres de l'interface homme-machine Adresse

Voici le formatage des champs :

	<b>Modèle de spécification technique d'un composant logiciel</b>	Date rédaction : 17 novembre 2003.
	Diffusion publique	Date validation :
Référence : UpComp-Meilleure pratique-000016-A Spécification technique d'un composant logiciel.doc		

Champ.	Accès.	Format.	Style.
<b>Description.</b>			
<b>Expression.</b>			
<b>Batiment.</b>	Ecriture.	Normal.	Normal.
Complément du nom de la rue de l'adresse sélectionnée.			
Batiment.			
<b>CodePostal.</b>	Ecriture.	Normal.	Normal.
Numéro du code postal.			
Caractere(CodePostal, "#####").			
<b>Liste des adresses.</b>	Lecture.	Normal.	Normal.
Présentation des adresses complètes.			
Caractere(Numero, "&&&#") + ", " + Rue + "-" + Batiment + "-" + Caractere(CodePostal, "#####")+ " " + Ville .			
<b>Numero.</b>	Ecriture.	Normal.	Normal.
Numéro de la rue de l'adresse sélectionnée.			
Numero.			
<b>Rue.</b>	Ecriture.	Normal.	Normal.
Nom de la rue de l'adresse sélectionnée.			
Rue.			
<b>Ville.</b>	Ecriture.	Normal.	Normal.
Nom de la ville de l'adresse sélectionnée.			
Ville.			

Tableau 7 – Description des champs de l'interface homme-machine Adresse

Voici les règles de contrôle de validité de l'interface homme-machine **Adresse** :

Nom.	Description.
R1.	Le code postal est obligatoire.
R2.	Le numéro de la rue est obligatoire.
R3.	La rue est obligatoire.
R4.	La ville est obligatoire.
R5.	Le code postal doit commencer par un numéro de département.

Tableau 8 – Règles de contrôle de validité de l'interface homme-machine Adresse

### 6.1.2 Interface homme-machine Contacts

L'interface homme-machine **Contacts** permet d'ajouter, de modifier, de supprimer et de rechercher un contact.

	<b>Modèle de spécification technique d'un composant logiciel</b>	Date rédaction : 17 novembre 2003.
	Diffusion publique	Date validation :
<b>Référence :</b> UpComp-Meilleure pratique-000016-A Spécification technique d'un composant logiciel.doc		

Voici la copie d'écran de l'interface :



**Copie d'écran 9 – Interface homme-machine Contacts**

Cette interface ne possède pas de paramètre.

Voici le formatage des champs :

Champ.	Accès.	Format.	Style.
<b>Description.</b>			
<b>Expression.</b>			
e-mail.	Ecriture.	Normal.	Normal.
Adresse e-mail du contact.			
EMail.			
Liste des contacts.	Lecture.	Normal.	Normal.
Présentation des contacts au complet.			

	<b>Modèle de spécification technique d'un composant logiciel</b>	Date rédaction : 17 novembre 2003.
	Diffusion publique	Date validation :
<b>Référence</b> : UpComp-Meilleure pratique-000016-A Spécification technique d'un composant logiciel.doc		

Nom + " " + Prenom + "-" + Caractere(Telephone, "## ## ## ## ##") + "-" + EMail.			
<b>Nom.</b>	Ecriture.	Majuscule.	Normal.
Nom du contact.			
Nom.			
<b>Prénom.</b>	Ecriture.	Normal.	Normal.
Prénom du contact.			
Prenom.			
<b>Société.</b>	Ecriture.	Normal.	Normal.
Raison sociale de la société du contact.			
Societe.RaisonSociale.			
<b>Téléphone.</b>	Ecriture.	Normal.	Normal.
Numéro de téléphone du contact.			
Caractere(Telephone, "## ## ## ## ##").			

**Tableau 10 – Description des champs de l'interface homme-machine Contacts**

Voici les règles de contrôle de validité de l'interface homme-machine **Contacts** :

Nom.	Description.
R1.	Le nom est obligatoire.
R2.	Le prénom est obligatoire.

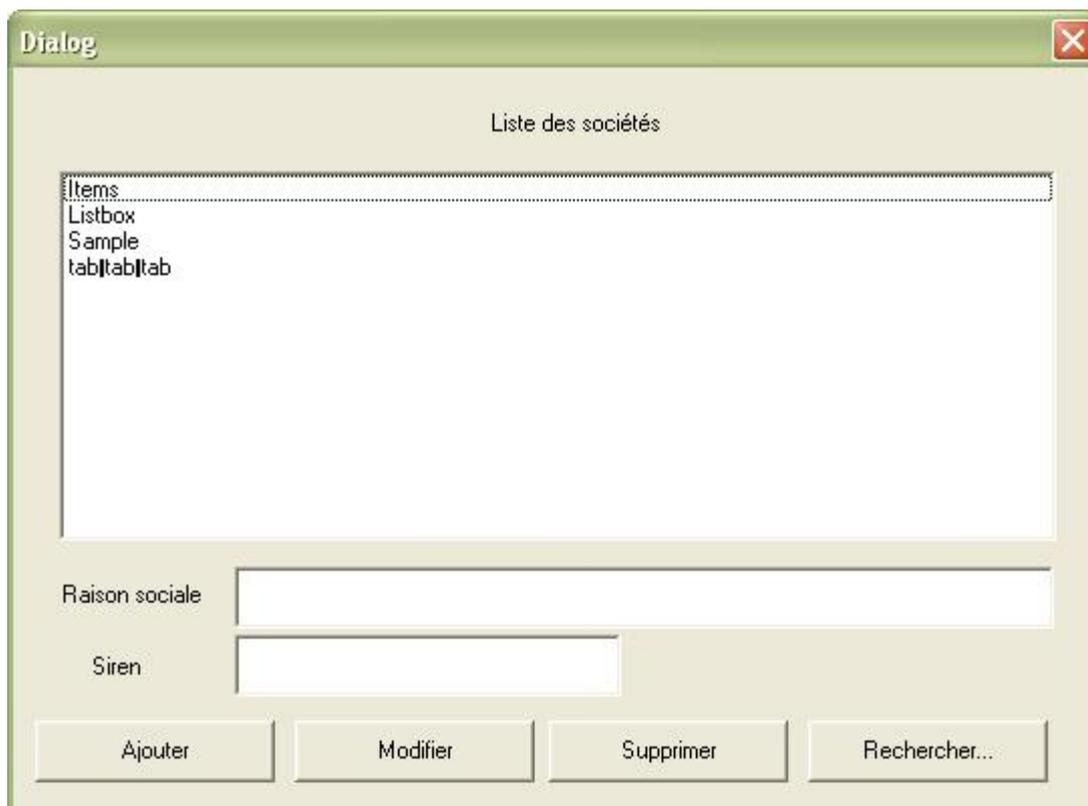
**Tableau 11 – Règle de contrôle de validité de l'interface homme-machine Contacts**

### 6.1.3 Interface homme-machine Sociétés

L'interface homme-machine **Sociétés** permet d'ajouter, de modifier, de supprimer et de rechercher une société.

Voici la copie d'écran de l'interface :

	<b>Modèle de spécification technique d'un composant logiciel</b>	Date rédaction : 17 novembre 2003.
	Diffusion publique	Date validation :
<b>Référence :</b> UpComp-Meilleure pratique-000016-A Spécification technique d'un composant logiciel.doc		



**Copie d'écran 12 – Interface homme-machine Sociétés**

Cette interface ne possède pas de paramètre.

Voici le formatage des champs :

Champ.	Accès.	Format.	Style.
<b>Description.</b>			
<b>Expression.</b>			
<b>Liste des société.</b>	Lecture.	Normal.	Normal.
Présentation des contacts au complet.			
RaisonSociale + Caractere(Siren, "## ## ## ## ##").			
<b>Raison sociale.</b>	Ecriture.	Majuscule.	Normal.
Raison sociale de la société.			
RaisonSociale.			
<b>Siren.</b>	Ecriture.	"## ## ## ## ##".	Normal.
Siren de la société.			
Siren.			

**Tableau 13 – Description des champs de l'interface homme-machine Sociétés**

Voici les règles de contrôle de validité de l'interface homme-machine **Sociétés** :

	<b>Modèle de spécification technique d'un composant logiciel</b>	Date rédaction : 17 novembre 2003.
	Diffusion publique	Date validation :
Référence : UpComp-Meilleure pratique-000016-A Spécification technique d'un composant logiciel.doc		

Nom.	Description.
R1.	La raison sociale est obligatoire.
R2.	Le <b>Siren</b> est obligatoire.

Tableau 14 – Règle de contrôle de validité de l'interface homme-machine Sociétés

## 6.2 Editions

### 6.2.1 Liste des contacts

L'édition **Liste des contacts** présente la liste simplifiée des contacts.

Voici la copie d'écran de l'édition :



Copie d'écran 15 – Edition Liste des contacts

Voici les paramètres de l'édition **Liste des contacts** :

Paramètres.	Descriptions.
IdentifiantContact.	Paramètre optionnel de l'identifiant du contact.

Tableau 16 – Paramètres de l'édition Liste des contacts

Voici le formatage des champs :

Champ.	Format.	Style.
Description.		



	<b>Modèle de spécification technique d'un composant logiciel</b>	Date rédaction : 17 novembre 2003.
	Diffusion publique	Date validation :
Référence : UpComp-Meilleure pratique-000016-A Spécification technique d'un composant logiciel.doc		

Expression.		
Nom.	Majuscule.	Normal.
Nom du contact.		
Nom.		
Prénom.	Minuscule.	Gras.
Prénom du contact.		
Prenom.		

Tableau 17 – Description des champs de l'édition Liste des contacts

Voici les règles de contrôle de validité de l'édition *Liste des contacts* :

Nom.	Description.
R1.	Si le paramètre <i>IdentifiantContact</i> n'est pas renseigné, le listing de tous les contacts est édité.
R2.	Si le paramètre <i>IdentifiantContact</i> est renseigné, la fiche du contact demandé est éditée.

Tableau 18 – Règle de contrôle de validité de Liste des contacts

	<b>Modèle de spécification technique d'un composant logiciel</b>	Date rédaction : 17 novembre 2003.
	Diffusion publique	Date validation :
Référence : UpComp-Meilleure pratique-000016-A Spécification technique d'un composant logiciel.doc		

## 7 Interaction du système avec les autres systèmes

### 7.1 Appels de service

#### 7.1.1 Appel de service Consultation des adresses

L'appel de service **Consultation des adresses** a pour objectif de fournir les adresses des contacts aux autres applications.

La volumétrie est de 100 consultations par jour avec un écart type de 10.

La qualité de service attendue est un temps de réponse inférieur à la seconde.

Voici la description du prototype :

Champ.	Type.	Mode de passage.
<b>Description.</b>		
<b>Expression.</b>		
<b>Batiment.</b>	<b>Nul Ou</b> Varchar(255).	Sortie.
Complément au nom de la rue.		
Batiment.		
<b>CodePostal.</b>	<b>Nul Ou</b> Number(5).	Sortie.
Code postal de l'adresse demandée.		
CodePostal..		
<b>IdentifiantContact.</b>	Number(7).	Entrée.
Identifiant du contact pour lequel l'adresse est demandée.		
Identifiant.		
<b>Numero.</b>	<b>Nul Ou</b> Number(7).	Sortie.
Numéro de la rue de l'adresse demandée.		
Numero.		
<b>Rue.</b>	<b>Nul Ou</b> Varchar(255).	Sortie.
Nom de la rue.		
Rue de l'adresse demandée.		
<b>Ville.</b>	<b>Nul Ou</b> Varchar(255).	Sortie.
Nom de la ville de l'adresse demandée.		
Ville.		

Tableau 19 – Description de l'appel de service Consultation des adresses.

	<b>Modèle de spécification technique d'un composant logiciel</b>	Date rédaction : 17 novembre 2003.
	Diffusion publique	Date validation :
Référence : UpComp-Meilleure pratique-000016-A Spécification technique d'un composant logiciel.doc		

## 7.2 Echanges de données

### 7.2.1 Chargement des contacts

L'échange de données **Chargement des contacts** a pour objectif de charger une base de données externe exportée sous forme d'un fichier au format **Csv**.

La volumétrie est de 1 000 enregistrements avec un écart type de 25.

La fréquence de chargement est le mois.

Le chargement doit s'effectuer en moins de dix minutes.

Voici les paramètres de l'échange de données **Chargement des contacts** :

Paramètres.	Descriptions.
<b>Fichier.</b>	Nom du fichier contenant les enregistrements à charger.
<b>Rejet.</b>	Nom du fichier contenant les enregistrements rejetés.

**Tableau 20 – Paramètres de l'échange de données Chargement des contacts**

Voici la description du format de l'échange :

Champ.	Type.
<b>Description.</b>	
<b>Expression.</b>	
<b>Batiment.</b>	Varchar(255).
Complément à l'adresse du contact.	
Adresse.Batiment.	
<b>Code postal.</b>	Number(6).
Code postal de l'adresse du contact.	
Adresse.CodePostal.	
<b>e-Mail.</b>	Varchar(255).
Adresse e-mail du contact.	
EMail.	
<b>Nom.</b>	Varchar(255).
Nom du contact.	
Nom.	
<b>Numero.</b>	Number(4).
Numéro de la rue de l'adresse du contact.	
Adresse.Numero.	
<b>Prénom.</b>	Varchar(255).
Prénom du contact.	
Prenom.	

	<b>Modèle de spécification technique d'un composant logiciel</b>	Date rédaction : 17 novembre 2003.
	Diffusion publique	Date validation :
<b>Référence :</b> UpComp-Meilleure pratique-000016-A Spécification technique d'un composant logiciel.doc		

<b>Raison sociale.</b>	Varchar(255).
Raison sociale de la société du contact.	
Societe.RaisonSociale.	
<b>Rue.</b>	Varchar(255).
Nom de la rue de l'adresse du contact.	
Adresse.Rue.	
<b>Siren.</b>	Number(9).
Numéro de <b>Siren</b> de la société du contact.	
Societe.Siren.	
<b>Téléphone.</b>	Number(8).
Numéro de téléphone du contact.	
Telephone.	
<b>Ville.</b>	Varchar(255).
Ville de l'adresse du contact.	
Ville.	

**Tableau 21 – Description de l'échange de données Chargement des contacts**

Nom.	Description.
R1.	Le code postal est obligatoire.
R2.	Le nom est obligatoire.
R3.	Le prénom est obligatoire.
R4.	Le numéro de rue est obligatoire.
R5.	Le nom de la rue est obligatoire.
R6.	La raison sociale est obligatoire.
R7.	Le <b>Siren</b> est obligatoire.
R8.	La ville est obligatoire.
R9.	Il ne doit pas y avoir de contradiction dans les valeurs de ( <b>Raison sociale</b> , <b>Siren</b> ) entre celles du fichier et celles dans la base de données.

**Tableau 22 – Règle de contrôle de validité sur l'échange de données Chargement des contacts**

	<b>Modèle de spécification technique d'un composant logiciel</b>	Date rédaction : 17 novembre 2003.
	Diffusion publique	Date validation :
Référence : UpComp-Meilleure pratique-000016-A Spécification technique d'un composant logiciel.doc		

## 8 Traitements

### 8.1 Enchaînement des traitements

Néant.

### 8.2 Traitements complexes

#### 8.2.1 Traitement Chargement des contacts

Il s'agit du traitement pour l'échange de données *Chargement des contacts*.

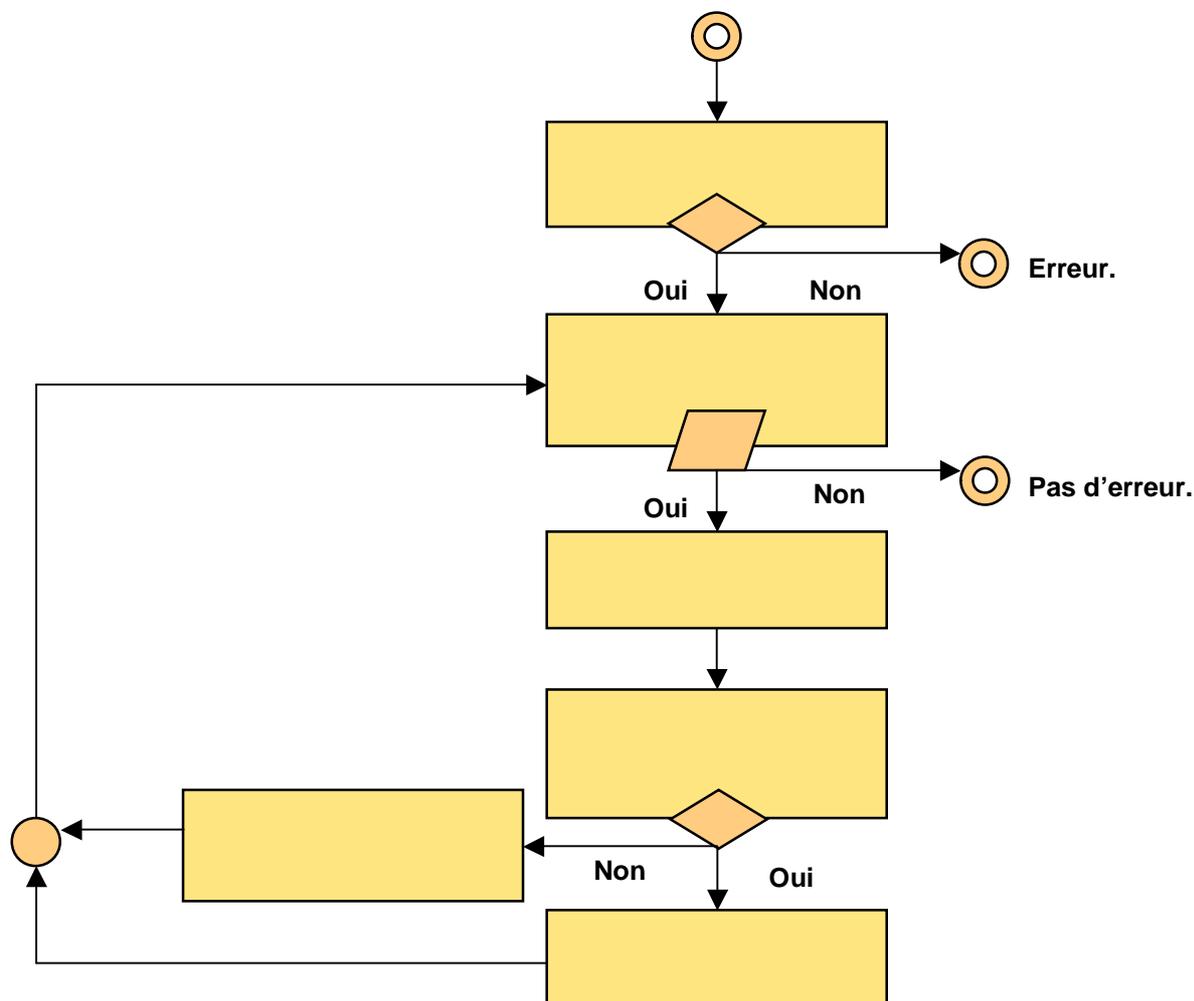


Diagramme 23 – Algorithme du traitement Chargement des contacts

Voici les particularités du traitement :

- Si le fichier est inexistant, une erreur est inscrite dans le fichier journal.
- Si un enregistrement est incorrect en terme de syntaxe, une erreur est inscrite dans le journal et le programme s'arrête.

	<b>Modèle de spécification technique d'un composant logiciel</b>	<b>Date rédaction :</b> 17 novembre 2003.
	<b>Diffusion publique</b>	<b>Date validation :</b>
<b>Référence :</b> UpComp-Meilleure pratique-000016-A Spécification technique d'un composant logiciel.doc		

- Si un champ d'un enregistrement est incorrect, ce dernier est rejeté dans le fichier de rejet. Le programme continue.
- Si un champ d'un enregistrement ne respecte pas une règle de contrôle de validité, ce dernier est rejeté dans le fichier de rejet. Le programme continue.

**Fin de document**