	Up ! Enhanced Management	Première édition
	8 L'organisation, la planification et la production 8.5 Le système d'information	http://www.up-comp.com contact@up-comp.com

le contenu de la mémoire vive est perdu lors de la mise hors tension de l'ordinateur. Les principaux périphériques sont un lecteur enregistreur de disquette, un disque dur, un lecteur enregistreur de **Cd-Rom**, un lecteur enregistreur de **DVD-Rom** ou un lecteur enregistreur de bande magnétique.

Les ordinateurs peuvent être classés en plusieurs typologies selon leur usage, même si les différences technologiques tendent à s'estomper :

- **Les ordinateurs personnels.**
Il y a les modèles de bureau, portable ou de poche.
- **Les stations de travail.**
- **Les serveurs.**
Ils mettent à disposition des fichiers ou des données, que ce soit pour la bureautique, les bases de données, les applications ou **Internet**.

8.5.2.7 Les réseaux

Les ordinateurs sont le plus souvent connectés en réseau afin de pouvoir partager leurs ressources et les informations qu'ils conservent³⁵. Il existe principalement deux sortes de réseau :



- **Les réseaux locaux ou Local Area Network (LAN).**
Ils correspondent à un réseau local à une petite entreprise, une activité stratégique, voire un bâtiment.



- **Les réseaux globaux ou Wide Area Network (WAN).**
Ils correspondent à un réseau au niveau d'une région, d'un pays, voire d'un continent. Pour une entreprise, ce réseau est aussi appelé **backbone** étant donné que les réseaux locaux viennent se greffer dessus.

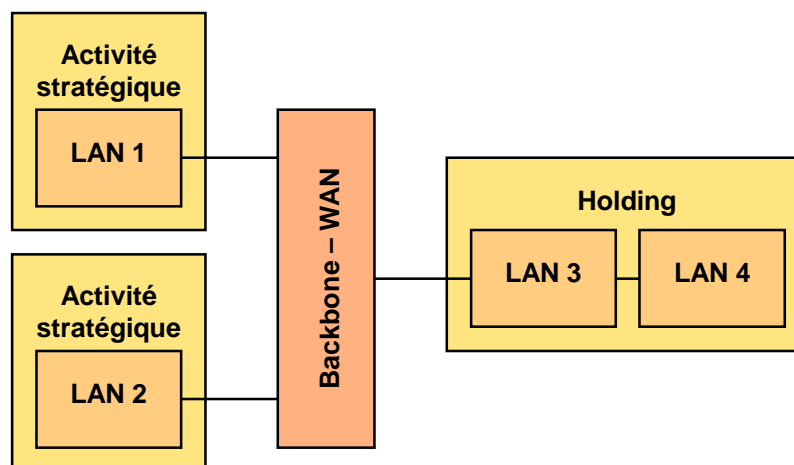


Diagramme 376 – La topologie des réseaux



L'ordinateur qui permet de relier deux réseaux différents est appelé une **passerelle**. L'ordinateur qui permet d'aiguiller les communications au sein d'un même réseau est appelé un **routeur**. L'ordinateur qui vérifie l'authenticité des demandes de communications à la porte d'un réseau est appelé un **pare-feu** ou **firewall**.

Les technologies matérielles les plus usuelles sont les suivantes :

- **Le câble de cuivre.**

³⁵ Le premier des réseaux est en fait le bus de l'ordinateur.